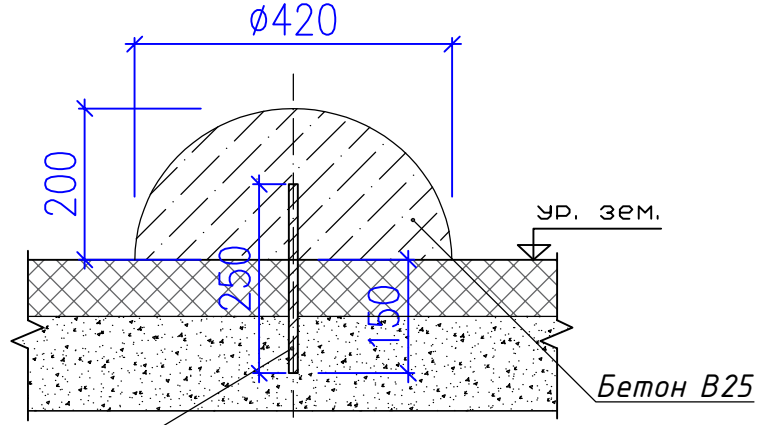


Полусфера бетонная
армированная крашеная
ПБ-400АК



Арматура рифленая
Ф12мм А500С

Примечание:

1. Диаметр полусферы - 420мм, высота 200мм, вес - 41кг.
Бетон марки В25 обеспечивает изделию высокую прочность и долговечность.
2. Поверхность бетонной полусферы ровняется при помощи специальной смеси.
В последствии полусфера красится в любой цвет по желанию Заказчика.
Окраска полусферы производится атмосферостойкой краской.
Также на дорожную полусферу для лучшей видимости наносится контрастная маркировка.
3. Используется при установке на тротуарах. Обеспечивает пожарный проезд вследствие небольшой высоты. Является самым эффективным ограждением по соотношению цена/качество.

Согласовано

Взам. инв. №									
Подп. и дата									
Инв. № подл.	Разработал	Безденежных			05.23	Проект установки бетонных полусфер в ЖК "Экспоград"	Стадия	Лист	Листов
	Проверил	Ткаченко			05.23		П	2	2
	Н.контр.					Полусфера бетонная армированная крашеная ПБ-400АК	ООО УК "Капиталь"		

г.Санкт-Петербург, поселок Шушары, Пулковское, участок 435
Кадастровый номер участка 78:42:1850206:67